

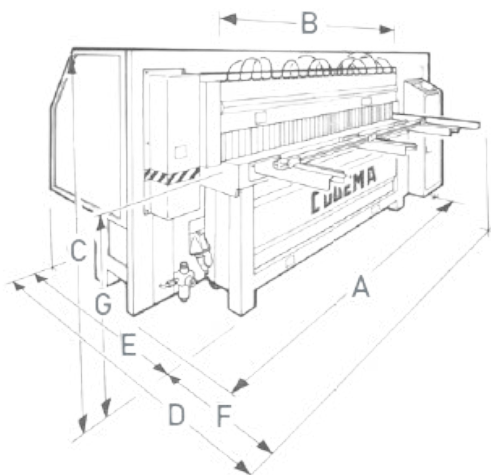
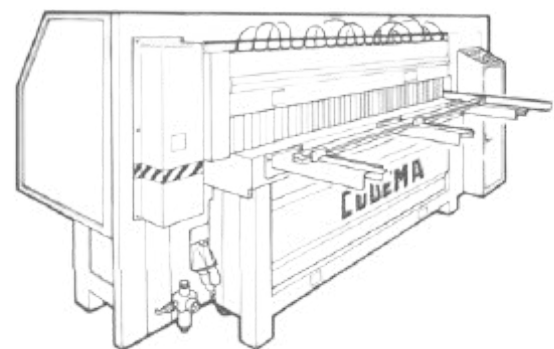
POLISSEUSE DIAMANT DE PRODUCTION

TI RR 2100

**Rectifieuse – Scie à déligner – Biseauteuse –
Polisseuse à tête inclinable série “TI” version
de 2100 et 3000 mm pour 140 mm de hauteur.**

Les grandes particularités des rectifieuses CODEMA TI
sont essentiellement :

1. une capacité d'inclinaison de -5° à $+60^{\circ}$, ce qui permet d'obtenir des pièces travaillées en forme triangulaire
2. invariabilité de l'enlèvement de matière lors du changement d'inclinaison de l'outil
3. champ de travail par degré unique constant et égal à 140 mm
4. lecture électronique de l'enlèvement de matière
5. lecture prédéterminée du réglage du biseau (la dimension obtenue du biseau est affichée directement sur l'écran électronique)
6. table à vide qui permet le travail de pièces minces et de pièces triangulaires
7. chanfreinage jusqu'à 3 mm sans avoir recours à la pré-découpe



Description	Unité de mesure	TI 2100	TI 3000
A	mm	3100	4000
B	mm	2100	3000
C	mm	1470	1470
D	mm	1550	1550
E	mm	1100	1100
F	mm	450	450
G	mm	940	940
Alimentation	Volt	380	380
Puissance	Kw	1.5	1.5
Poids	Kg	1410	2060

